



USER GUIDE



腰椎・硬膜外穿刺 モデル アドバンス

品番:161001



インデックス

商品構成	3
安全と清掃の手引き	4
セットアップ	5
• スタンドを組み立てる	5
• カートリッジを取り付ける	7
• スキンパッドと脂肪パッドを取り付ける	9
• 硬膜内に水を循環させる	10
メンテナンス	11

TAKE A LOOK
AT OUR VIDEO



VISIT THE WEBSITE
limbsandthings.com

OR YOUTUBE CHANNEL
youtube.com/limbsandthings

商品構成

腰椎・硬膜外穿刺用
スタンド



腰椎・硬膜外穿刺用
給水タンク



腰椎・硬膜外穿刺トルソ
(スキン付き)



腰椎穿刺用 腰椎インサート

161010



腰椎穿刺パッド (2個)

161011



硬膜外穿刺パッド スタンダード
(2個)

161012



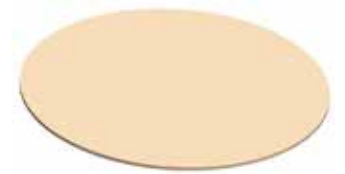
硬膜外穿刺パッド アドバンス
(2個)

161013



腰椎・硬膜外穿刺用スキンパッド

161015



腰椎・硬膜外穿刺用脂肪パッド
(3枚)

161016



腰椎・硬膜外穿刺用硬膜
スタンダード (2本)

161017



腰椎・硬膜外穿刺用硬膜
アドバンス (4本)

161018



腰椎・硬膜外穿刺用インサート
カートリッジ

161020



腰椎硬膜外穿刺用 仙骨インサート

161021



ARTマット (腰椎穿刺用)

160130

※別冊ガイド参照
(折り曲げ厳禁)



以下は、構成に含まれません。ご用意ください。

スピナル針



硬膜外キット



マンメーター



安全と清掃の手引き

シミュレーターを使用される前に、この安全の手引きを確認してください

DO's



- このガイドのすべての指示に従い厳守してください。
- すべての警告に注意してください。

- 製造元から供給されるアタッチメント消耗品だけ使用してください。



- 資格を有したサービス担当者にすべてのサービスを依頼してください。損傷した場合は、整備が必要です。



- 使用後は、柔らかい布やスポンジを中性洗剤を混ぜたお湯につけ、しっかり絞った後、やさしく拭いてください。



DON'Ts



- 熱源の近くに設置したり、炎にさらしたり、火の近くで使用したりしないでください。
- 本製品の近くまたは上で可燃性の溶剤を使用しないでください。

- お客様のもとでの製品の分解や修理を禁止します。販売店から製造元に依頼をしてください。



- この機器をお子様が使用することは禁止します。

保管と移動

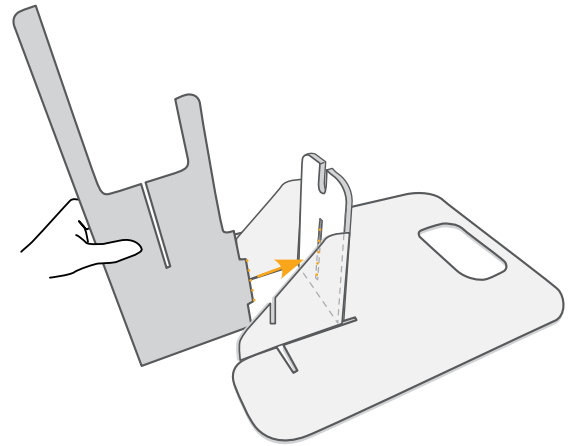
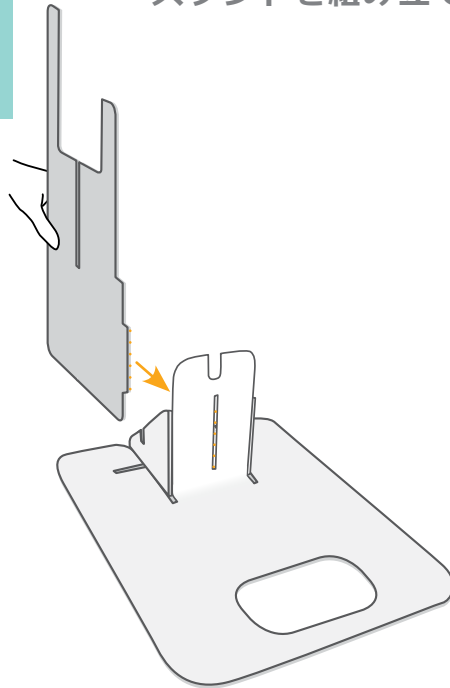


- ケガや製品損傷を防ぐため、輸送中や保管中に製品が適切に梱包、固定されていることを常に確認してください。

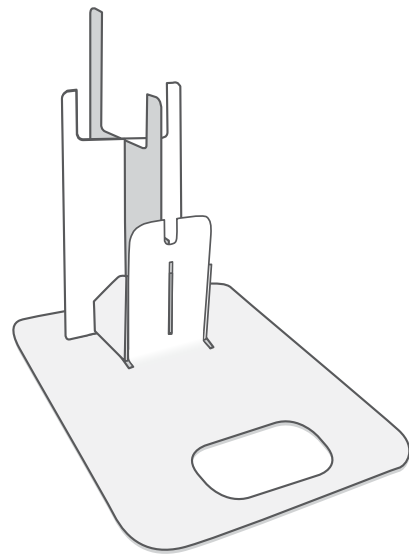
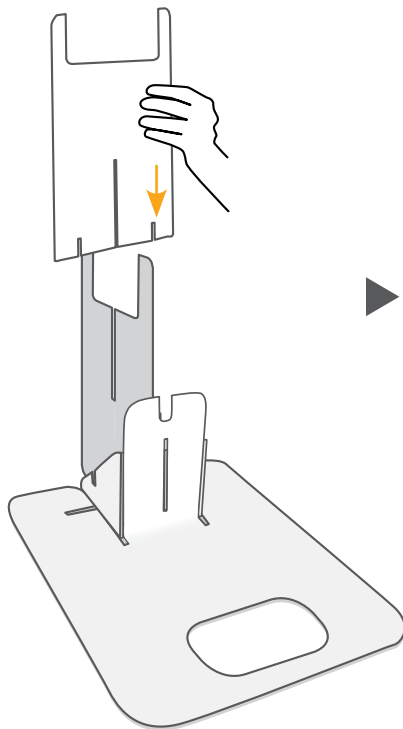
セットアップ

スタンドを組み立てる

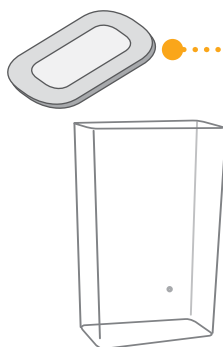
1



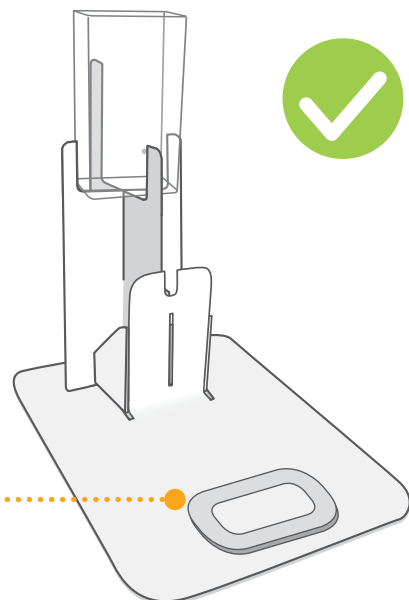
2



3



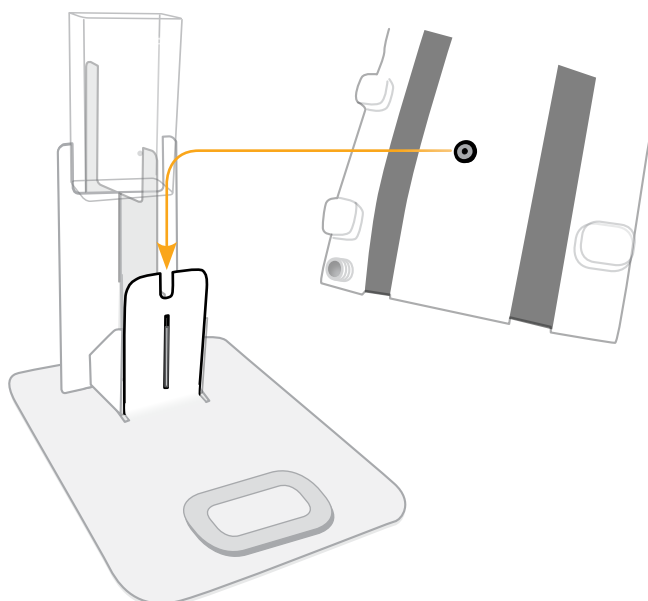
💡 蓋をドリフトレーとして使用します。



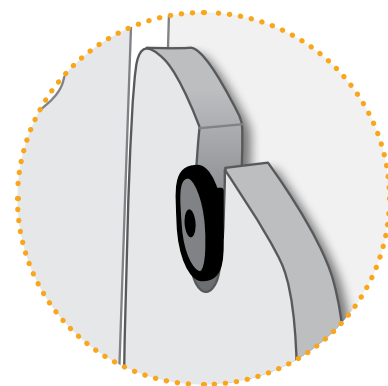
セットアップ

スタンドを組み立てる

4

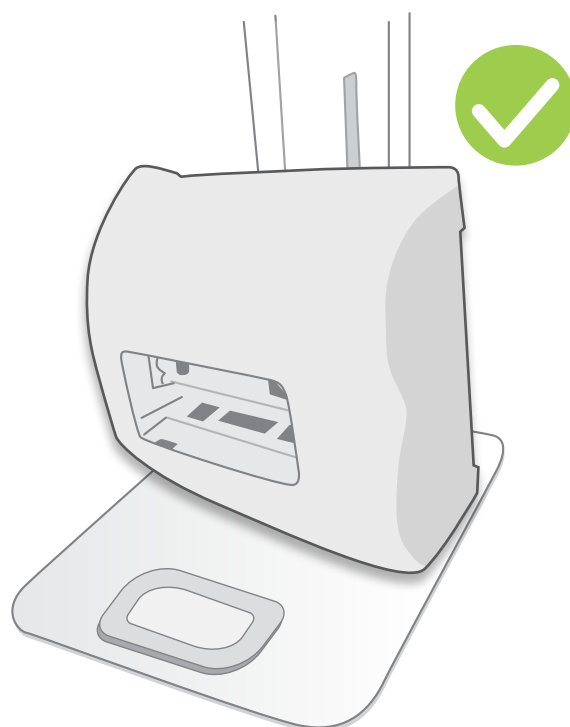
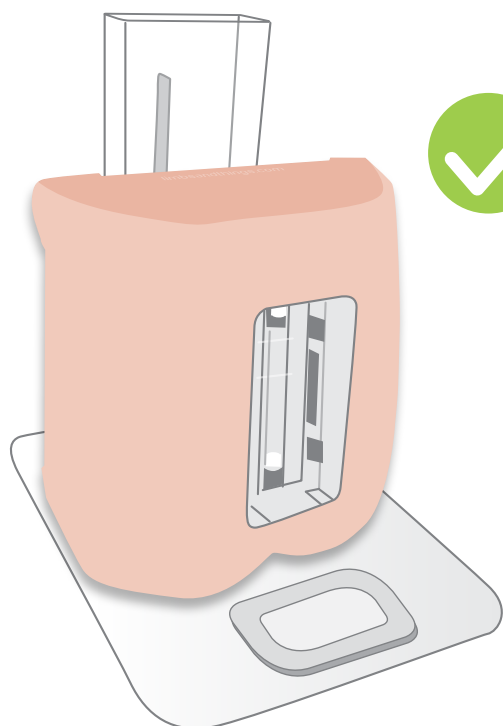


スタンドのくぼみにトルソ背部のフックがかみ合うように設置します



5

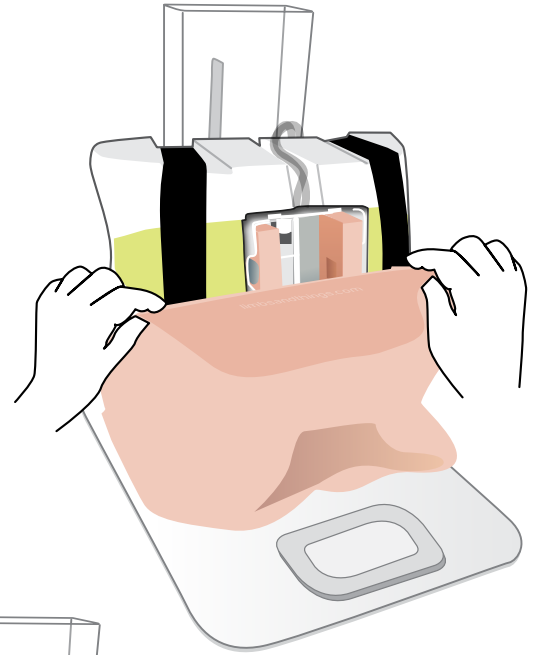
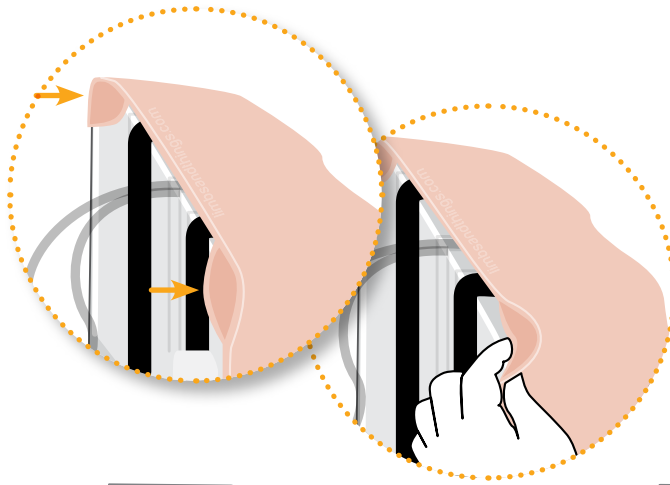
トルソは座位か、左側臥位でセットします



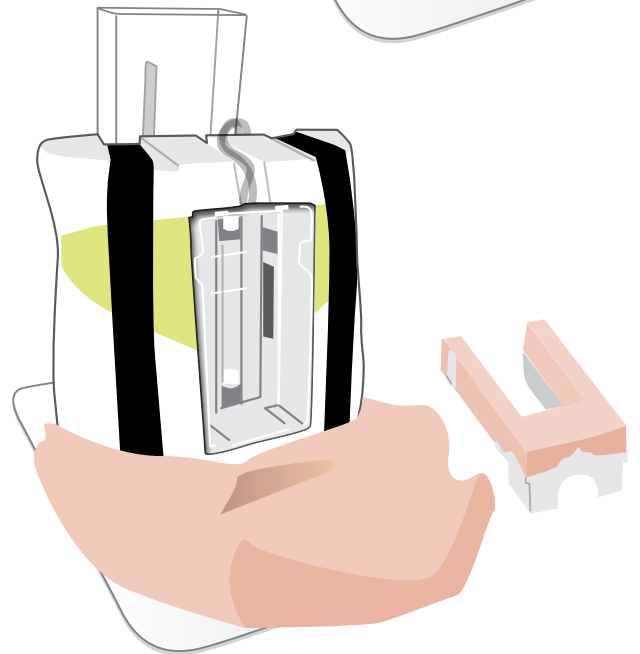
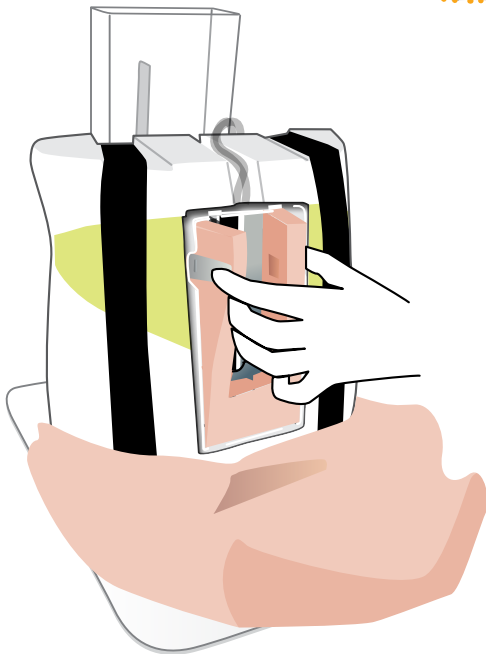
セットアップ

カートリッジを取り付ける

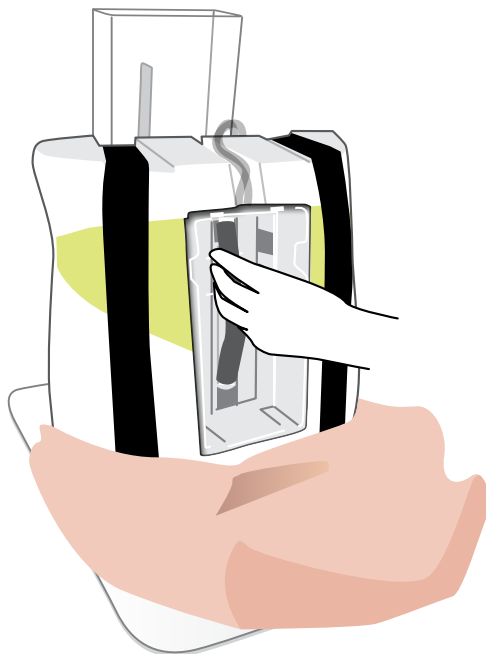
1



2



3



耐久性を重視した硬膜
スタンダード

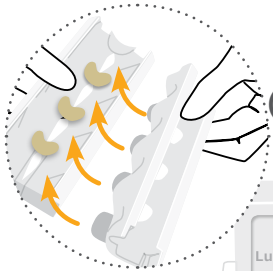


よりリアルな穿刺感の硬膜
アドバンス

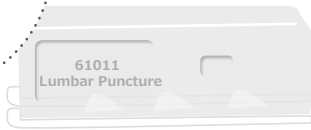


4

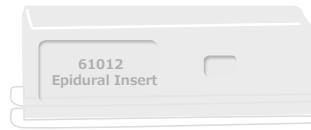
パッドを選択します:



腰椎穿刺
(Lumbar Puncture)



硬膜外穿刺
スタンダード
(Epidural)

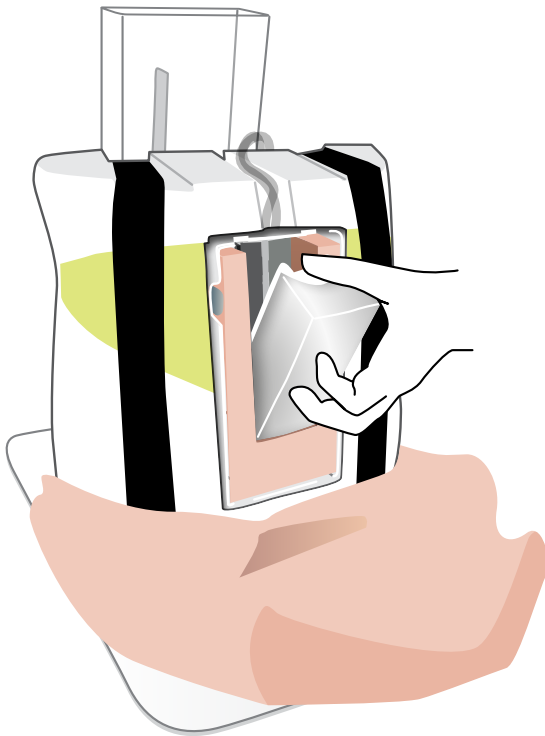


硬膜外穿刺
アドバンス
(Advanced Epidural)



より高難度のアドバンスパッドはスタンダードよりも、棘突起が急で椎間腔も狭くなっています。

5



パッドは下から先に差し込みます

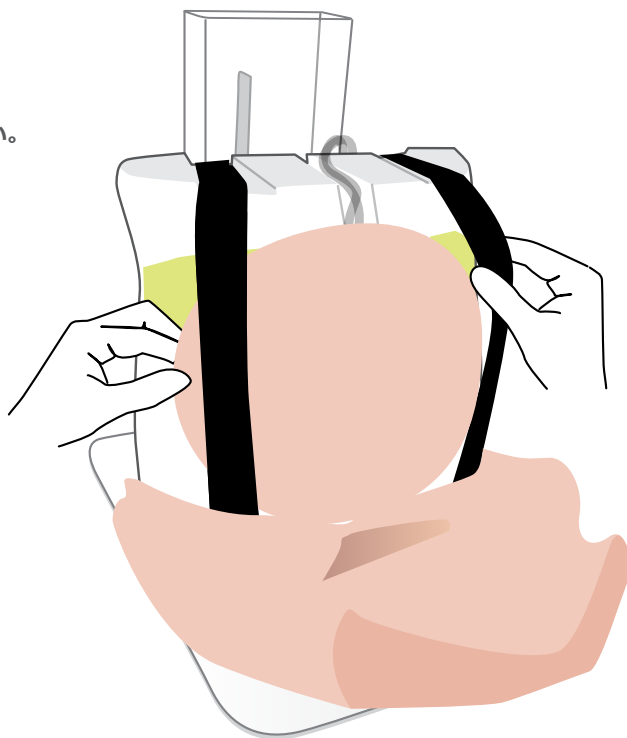
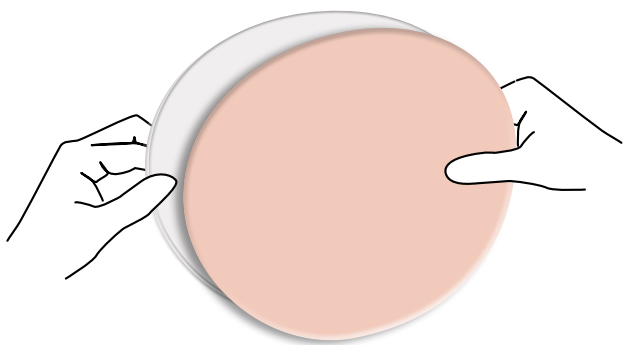


セットアップ

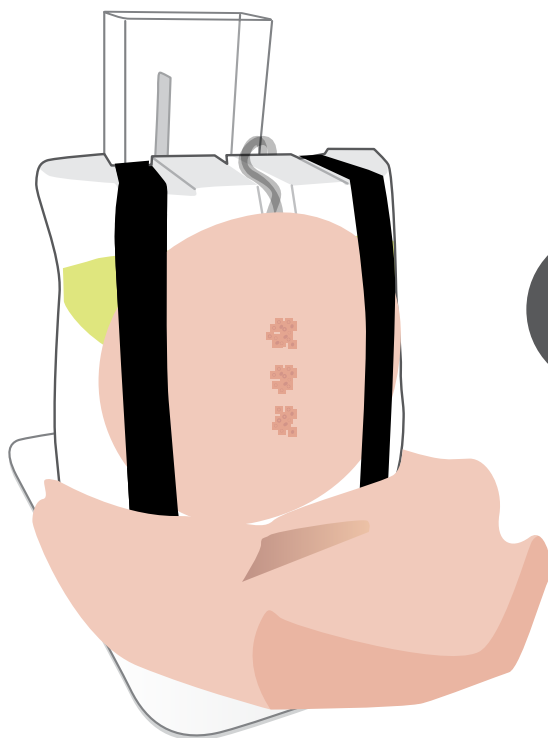
スキンパッドと脂肪パッドを取り付ける



再現したい肥満度に合わせ脂肪パッドを最大3枚まで重ねます。脂肪パッドは必要に合わせ使用してください。



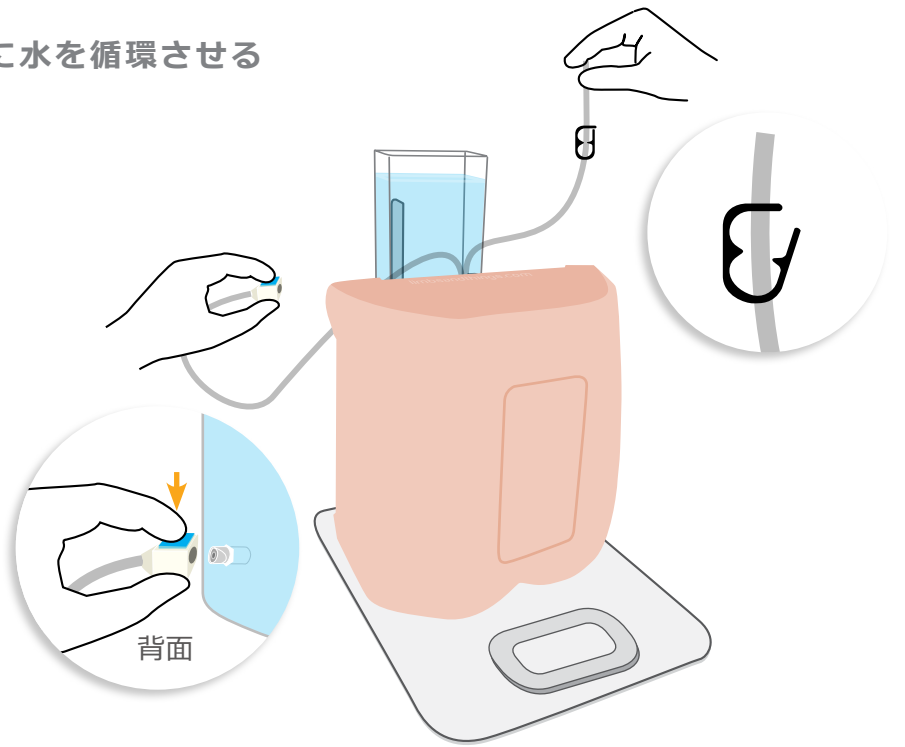
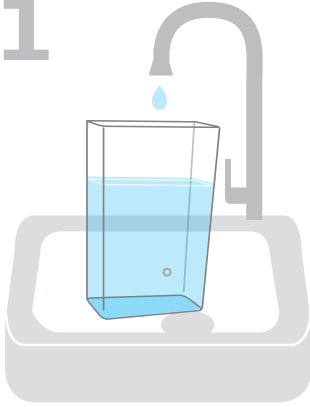
スキンパッドは適宜回転させることで、長期間使用できます。また、穿刺前に穿刺箇所を特定できてしまう問題も回避できます。



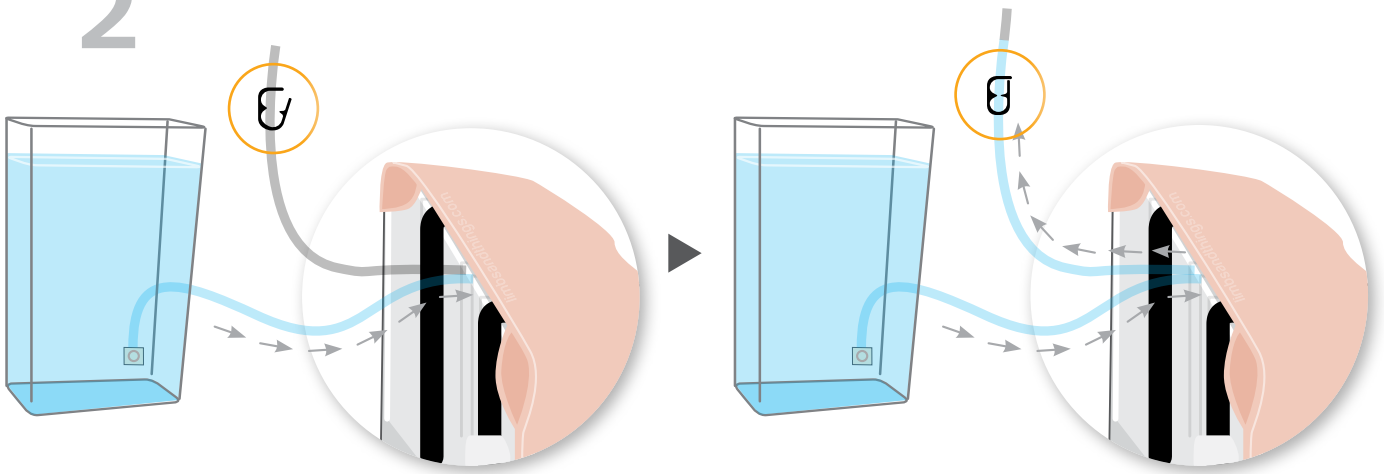
セットアップ

硬膜内に水を循環させる

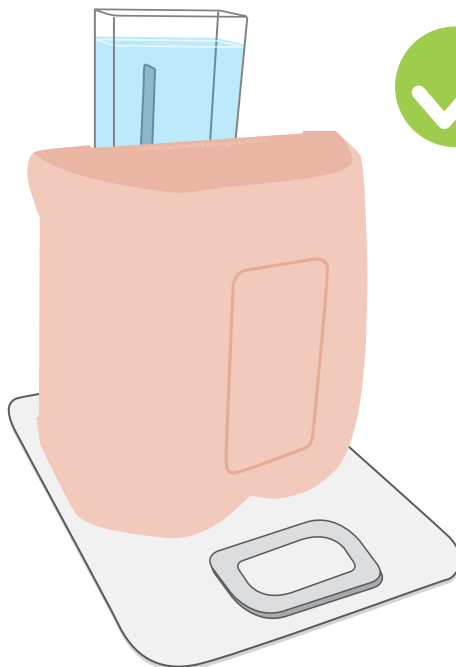
1



2

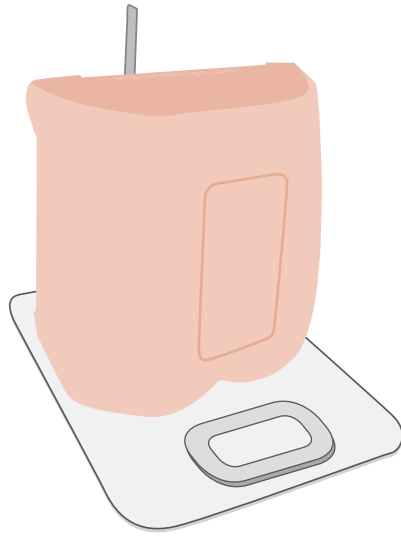


3

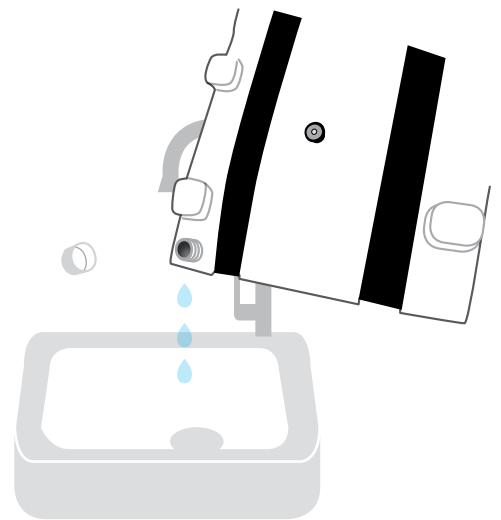


メンテナンス

1



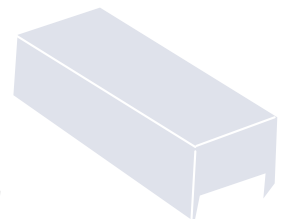
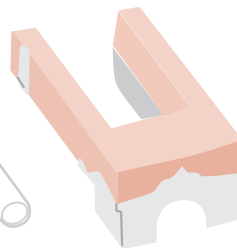
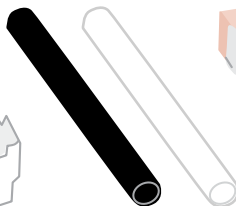
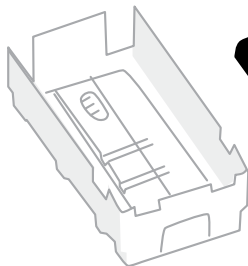
2



3



柔らかい乾いた布で水分をふきとります



完全に乾燥したら組み立て保管します

YOU MAY
ALSO BE
INTERESTED IN...

エコーガイド
腰椎・硬膜外穿刺
モデル

161002



エコーガイド
腹腔穿刺トレーナー

160100



第2版 2023年10月
© 2023 Limbs & Things

NLS 日本ライトサービス株式会社
Nihon Light Service, Inc.

医学教育機器事業部

〒113-0033 東京都文京区本郷 3-42-1

☎ 03-3815-2354

☎ 03-3818-6843

✉ igaku@nlsinc.co.jp

🌐 www.medical-sim.jp